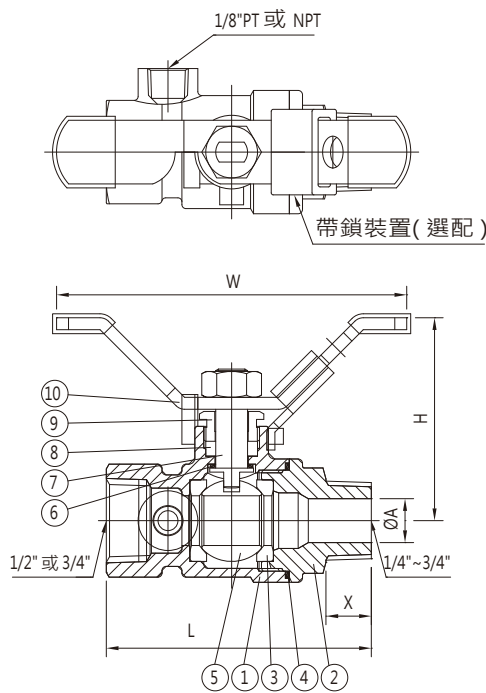


型號: S-205 MxF

壓力: 600 PSI (42 kg/cm²)

型式: 二片式內牙x外牙, 全流量, 附側孔型



尺寸表:

單位:mm

尺寸	ØD	ØA	X	L	H	W
1/4"x1/2"	11	7.5	10.2	64.2	51	88
3/8"x1/2"	11	9.5	10.5	64.2	51	88
1/2"x1/2"	12.5	11.5	14	72	51	88
3/4"x3/4"	20	19	15.5	79.5	54.5	88

材質表:

No.	名稱	S-205 MxF
1	閥體	CF8M (316)
2	閥蓋	CF8M (316)
3	球墊	PTFE
4	大薄片	PTFE
5	球	CF8M (316)
6	小薄片	PTFE
7	中軸	316
8	中口	PTFE
9	牛柄	304
10	把手	304